

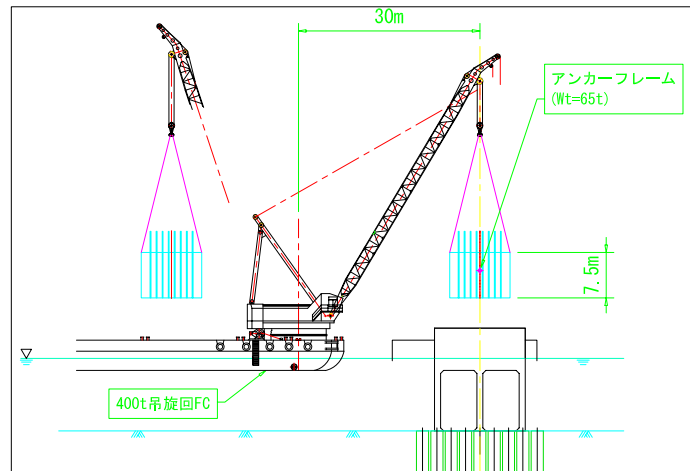
# 鋼製塔施工手順

## 鋼製塔施工フロー

- ① アンカーフレーム据付け
- ② 底板・塔1段架設
- ③ 塔下部大ブロック架設
- ④ 斜ベント架設
- ⑤ 側径間桁大ブロック架設
- ⑥ 塔架設クレーン設置
- ⑦ 塔上部単材架設
- ⑧ 塔頂クレーン設置
- ⑨ 塔架設クレーン解体・撤去

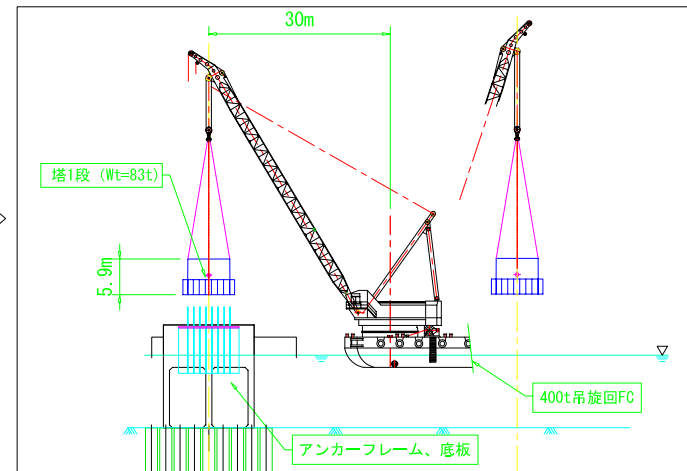
### 1. アンカーフレーム据付け

(図1-1-1参照)



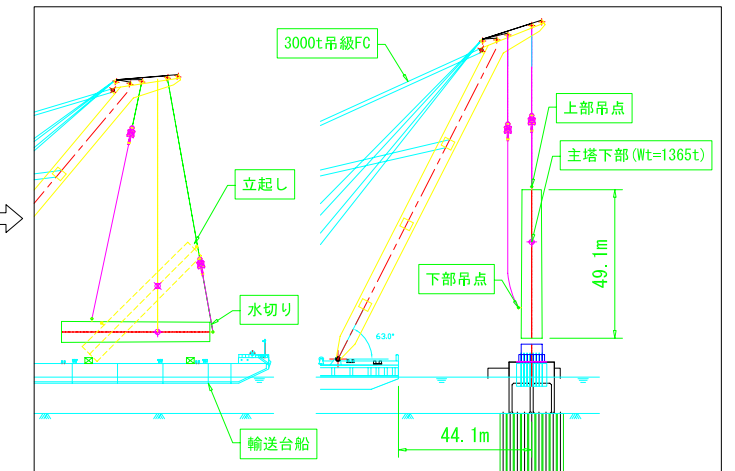
### 2. 底板・塔1段架設

(図1-1-2参照)



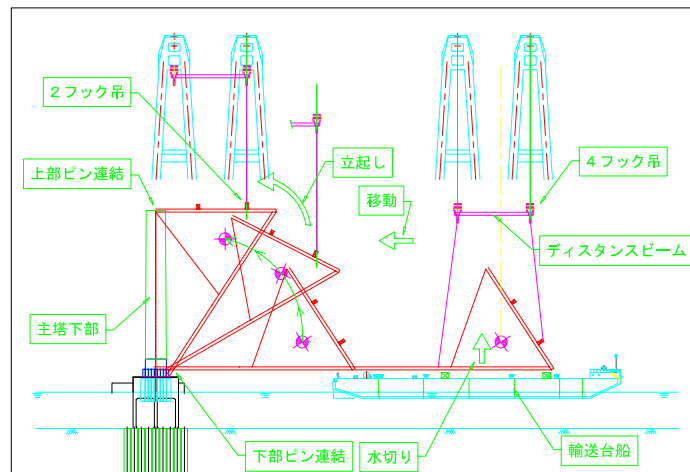
### 3. 塔下部大ブロック架設

(図1-1-3参照)



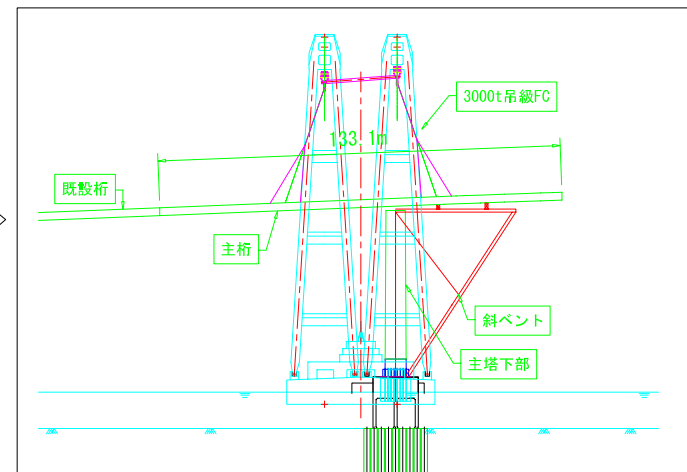
### 4. 斜ベント架設

(図1-1-4参照)



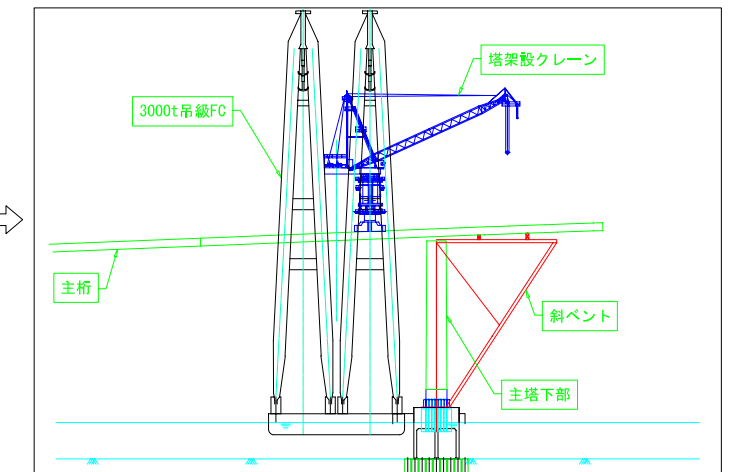
### 5. 側径間桁大ブロック架設

(図1-1-5参照)



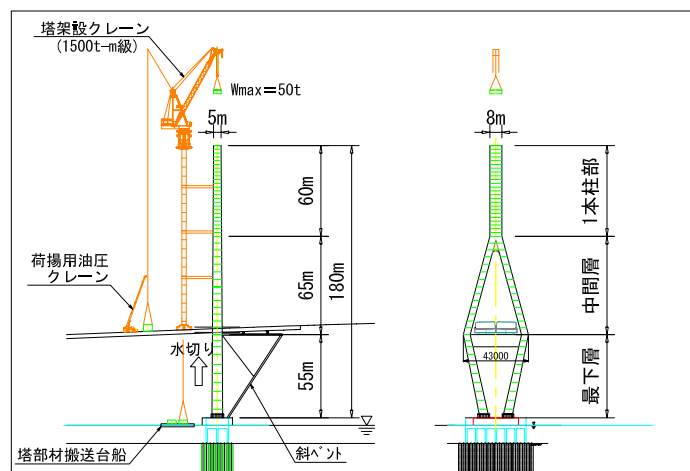
### 6. 塔架設クレーン設置

(図1-1-6参照)



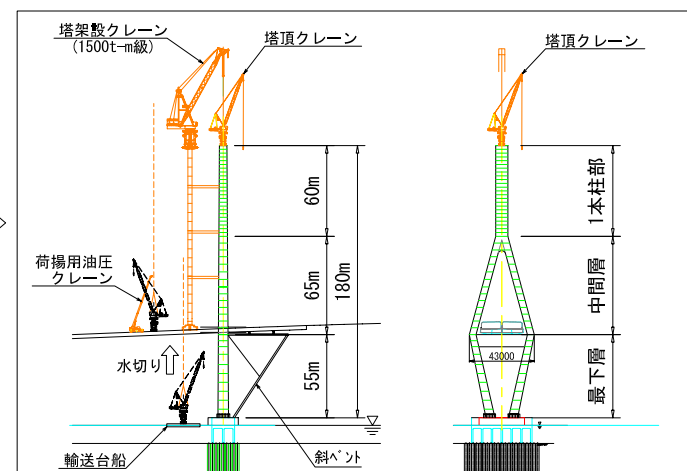
### 7. 塔上部単材架設

(図1-1-7参照)



### 8. 塔頂クレーン設置

(図1-1-8参照)



### 9. 塔架設クレーン解体・撤去

(図1-1-8参照)

